

価格一覧

RISAPRESS 2100

■本体価格

商品名	商品コード	標準価格
RISAPRESS 2100	A D F 2 0 0 1	4,675,000円



■オペレーション基本キット

商品名	商品コード	標準価格	備考
オペレーション基本キット	9960022047	544,520円	

※オペレーション基本キットは、専用PC及びモニタ、Acrobat Pro (Windows版)などで構成されます。
LANケーブル、HUB、本体操作マウスは付属されておらず別途ご用意ください。

■オプション価格

商品名	商品コード	標準価格	備考
大容量給紙トレイ [LU-414]	A D F 3 W Y 1	330,000円	A4 4,500枚
大容量給紙トレイ [LU-415]	A D F 4 W Y 1	440,000円	A3 4,000枚
3段給紙ユニット [PF-709 TypeC]	A 7 W 7 W Y 3	1,210,000円	大容量3段給紙トレイ
マルチ手差しユニット(LU-414/415用) [MB-507 TypeB]	A 7 9 A W Y 2	649,000円	250枚、LU-414またはLU-415のどちらかに装着可能
排紙トレイ* [OT-507]	A 7 9 C W Y 1	80,300円	
大容量排紙トレイ* [OT-512]	A C 8 W W Y 1	336,600円	
ステープルフィニッシャー* [FS-532 TypeF]	A 4 F 3 W Y 6	660,000円	排紙整合板と針カット付き 100枚ステープルフィニッシャー
FS-532用中とじ機 [SD-510]	A 4 F 4 W Y 1	215,050円	FS-532用
FS-532用ポストインサーター [PI-502 TypeB]	A 0 4 H W Y 2	132,000円	FS-532用
FS-532用マウントキット [MK-732]	A 4 F 5 W Y 1	41,800円	FS-532にPI-502 TypeBを装着する場合に必要です
FS-532用パンチキット [PK-525]	A C 8 U W 0 1	115,500円	FS-532 TypeF用
パンチZ折りユニット [ZU-608]	A 4 F 8 W Y 1	638,000円	装着にはFS-532 TypeFまたはOT-512が必要
インテリジェントメディアセンサー [IM-101]	A C C X W Y 1	165,000円	用紙の種類や坪量を自動で判別できます
Dashboard Essential 1年ライセンス	A D V 1 0 0 1	200,000円	現場情報の集計と分析が可能。複数年間のライセンスも準備
Dashboard Ultimate single 1年ライセンス	A D V 1 6 0 1	180,000円	現場の課題発見が可能。複数年間のライセンスも準備
ICカード認証装置 [AU-206]	A D M 6 W Y 1	59,800円	
設置用ベーク板(1.0m)	9960013054	39,270円	OAフロア向け重量付分散用(本体同時設置の場合は取付料金は本体設置費用に含む)
設置用ベーク板(1.5m)	9960013055	64,680円	OAフロア向け重量付分散用(本体同時設置の場合は取付料金は本体設置費用に含む)
設置用ベーク板(2.0m)	9960013056	66,990円	OAフロア向け重量付分散用(本体同時設置の場合は取付料金は本体設置費用に含む)
パトライト [MK-744 (3)]	A 8 7 3 W Y 3	88,000円	4色信号灯

★排紙オプションは必ずご選択ください。 ※オプション複数取付の場合は、それぞれの取付料を申し受けます。 ※ベーク板は機械の水平を保ち、安定稼働させるためのオプションです。

■消耗品価格

商品名	商品コード	標準価格	備考
ステープル針(FS-532用)	[SK-703]	A 4 R C W Y 1	13,750円 5,000針×5個
ステープル針(SD-510用)	[SK-602]	7 5 0 1 4 Y K	4,800円 5,000針×3個

■保守関連価格

商品名	商品コード	標準価格	備考
保守料金(月額)		60,000円	10,000カウント分含む
10,001~100,000カウント/月		4.6円	1カウント当たり単価
100,001~200,000カウント/月		3.6円	1カウント当たり単価
200,001~300,000カウント/月		3.1円	1カウント当たり単価
300,001カウント以上/月		2.6円	1カウント当たり単価
搬入設置料金(基本オペレーション指導料含む)		300,000円	
追加オペレーション指導料(1日)		100,000円	

※クレーン等使用の場合は別途実費をご請求させていただきます。

本製品に関する情報は www.morisawa.co.jp

●本カタログに記載されている会社名および商品名・ロゴは、各社の登録商標または商標です。
●本仕様は、予告なく変更する場合があります。あらかじめご了承ください。



一般社団法人コンピュータソフトウェア著作権協会
モリスワ製品の不正コピーなど、違法行為にお気づきの方は
(一社)コンピュータソフトウェア著作権協会(Tel:03-5976-5178)までご連絡ください。

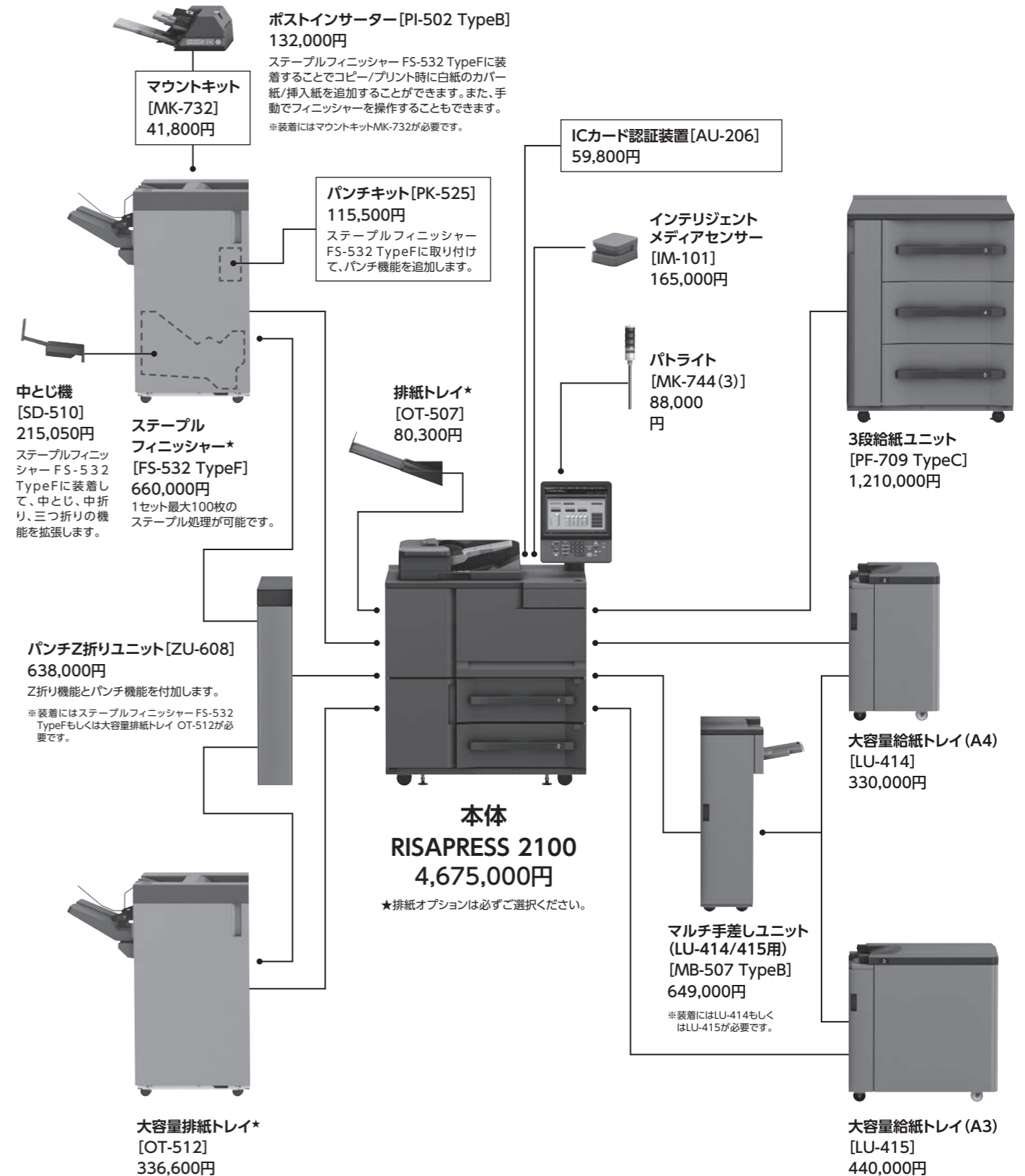
モリスワ

株式会社モリスワ 本社 〒556-0012 大阪市浪速区敷津東2-6-25 Tel:06-6649-2151 東京本社 〒162-0822 東京都新宿区下宮比町2-27 Tel:03-3267-1231

www.morisawa.co.jp

RISAPRESS 2100

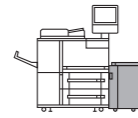
オプションシステム&価格表



MORISAWA ON-DEMAND PRINTING SYSTEM

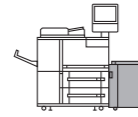
※株式会社モリスワは、事業者向けの商品サービスの情報を提供しております。
※本冊子に記載の価格は税抜き価格であり、別途消費税が必要です。

●給紙系オプション



大容量給紙トレイ LU-414

対応用紙坪量	40～300g/m ²
用紙サイズ	A4、B5ヨコ、不定形紙(最大314×229mm、最小250×176mm)
給紙容量	4,500枚(80g/m ²)
電源	本体より供給
最大消費電力	83W以下
大きさ(幅×奥行×高さ)	436×639×709mm
質量	約30kg



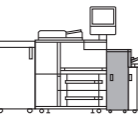
大容量給紙トレイ LU-415

対応用紙坪量	40～300g/m ²
用紙サイズ	A3～A4、不定形紙(最大324×483mm、最小203×195mm)
給紙容量	4,000枚(80g/m ²)
電源	本体より供給
最大消費電力	83W以下
大きさ(幅×奥行×高さ)	700×639×715mm
質量	約43kg



3段給紙ユニット PF-709 TypeC

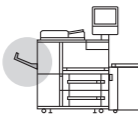
対応用紙坪量	40～350g/m ² ※301～350g/m ² は中段トレイのみ
用紙サイズ	A3～B5、A5ヨコ、郵便はがき、不定形紙(最大324×463mm、最小95×139mm)
給紙容量	2,000枚×3段(80g/m ²)
電源	本体より供給
最大消費電力	140W以下
大きさ(幅×奥行×高さ)	809×780×1,038mm
質量	約150kg



マルチ手差しユニット MB-507 TypeB

用紙種類	普通紙、上質紙推奨紙 A) 40～300g/m ² (対応紙種制限あり)
用紙サイズ	長さ: 最小148mm～最大483mm 幅: 最小100mm～最大324mm
最大積載枚数	最大250枚 ^{※1}
大きさ ^{※2} (幅×奥行×高さ)	296×636×995mm
質量	約34kg

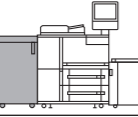
※1:80g/m²の場合 ※2:トレイ収納時



排紙トレイ OT-507

用紙種類	普通紙、上質紙推奨紙 A) 62～300g/m ²
用紙サイズ	長さ: 最小139mm～最大463mm 幅: 最小95mm～最大324mm
大きさ ^{※1} (幅×奥行×高さ)	470×229×456mm
質量	約2,121g(排紙トレイ単品778g)

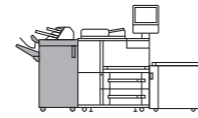
※1:トレイ収納時



大容量排紙トレイ OT-512

用紙サイズ	SRA3、A3、B4、SRA4、A4、B5、A5、B6、はがき、不定形紙(最大324×483mm、最小95×133mm)
対応用紙坪量	40～350g/m ²
トレイ容量(80g/m ² 紙)	ストレーモード: 2,000枚(SRA3、A3、B4、SRA4)、4,200枚(A4、B5)、750枚(A5) シフトモード: 1,500枚(B5サイズ以上)、750枚(A5)
電源	本体より供給
最大消費電力	144W以下
大きさ(幅×奥行×高さ)	544×723×1,020mm(メイントレイ引出時最大幅:1,003mm)
質量	約55kg

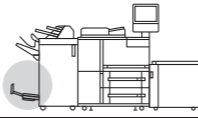
●排紙系オプション



ステープルフィニッシャー FS-532 TypeF

用紙サイズ	SRA3、A3、B4、A4、B5、A5、郵便はがき、インデックス紙
使用可能用紙 ^{※1}	普通紙、特殊紙(40～350g/m ²)
第1トレイ	最大300枚
第2トレイ	ソート、グループ ^{※2} A4、B5:4,200枚 A3、B4:2,000枚、A5:750枚 仕分けソート/仕分けグループ A3～B5:1,500枚 A5:750枚
ステープルモード種類	2～9枚とじ:150部(A3、B4は75部) 10～20枚とじ:150部 21～30枚とじ:30部 31～40枚とじ:25部 41～50枚とじ:20部 51～60枚とじ:15部 61～100枚とじ:10部
ステープル枚数	最大100枚(50～80g/m ²)
装着可能オプション	PK-525、SD-510、PI-502 TypeB、ZU-608
電源	本体より供給
最大消費電力	144W以下
大きさ(幅×奥行×高さ)	1,003×723×1,070mm(メイントレイ伸長時) 876×723×1,070mm(メイントレイ収納時)
質量	約74kg

※1:機能、排出先により異なります。 ※2:SD-510非装着時



中とじ機 SD-510

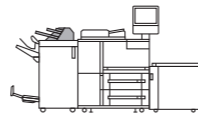
用紙種類 ^{※1}	普通紙、特殊紙(50～216g/m ²)
用紙サイズ	中とじ/中折り A3、B4、A4タテ(50～216g/m ²) 三つ折り A4タテ(50～105g/m ²)
折り排紙トレイ容量	中とじ 2～5枚:35冊 6～10枚:25冊 11～20枚:15冊 中折り 1～5枚:35冊 三つ折り 1枚折り:50冊 2枚折り:40冊 3枚折り:30冊
中とじ枚数	最大25枚
折り枚数	中折り:最大5枚 三つ折り:最大3枚
電源	フィニッシャーより供給
大きさ(幅×奥行×高さ)	281×596×530mm
質量	約26.4kg

※1:機能、排出先により異なります。



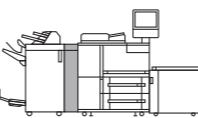
パンチキット PK-525

パンチ穴数	2穴
パンチ紙坪量	60～300g/m ²
パンチ紙サイズ	A3、B4、A4、A4タテ、B5、B5タテ、A5、A5タテ
電源	フィニッシャーより供給
大きさ(幅×奥行×高さ)	156×592×181mm
質量	約4.5kg



ポストインサーター PI-502 TypeB

用紙種類	普通紙、特殊紙(50～300g/m ²)
用紙サイズ	上段 A4、A4タテ、B5、B5タテ、A5 下段 A3、B4、A4、A4タテ、B5、B5タテ、A5、SRA4タテ
最大積載枚数	最大200枚
電源	フィニッシャーより供給
最大消費電力	30W以下
大きさ(幅×奥行×高さ)	540×620×220mm
質量	約11.7kg

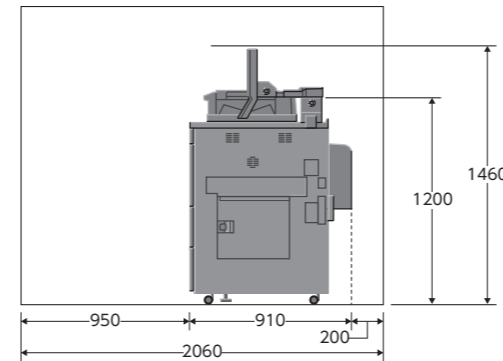


パンチZ折りユニット ZU-608

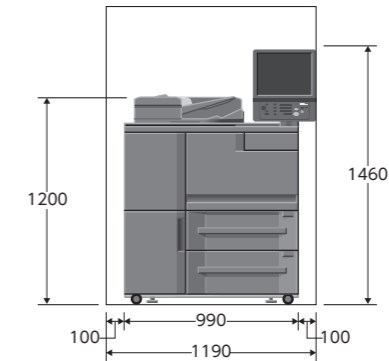
パンチ穴数	2穴
パンチ対応用紙	60～91g/m ²
Z折り対応用紙	60～91g/m ²
パンチ対応用紙サイズ	2穴:A3タテ、B4タテ、A4、A4タテ、B5、B5タテ、A5、A5タテ、B4、B5、B5タテ、SRA4タテ
Z折り対応用紙サイズ	A3タテ、B4タテ
電源	AC100V
最大消費電力	120W以下
大きさ(幅×奥行×高さ)	169×660×930mm
質量	約38kg

プリント操作、消耗品の補給・交感、定期点検が容易に行えるよう、十分な設置スペースをお取りください。
機械の質量は、オプションの組み合わせにより最大650kgになります。質量に耐えられる丈夫で水平な場所をお選びください。

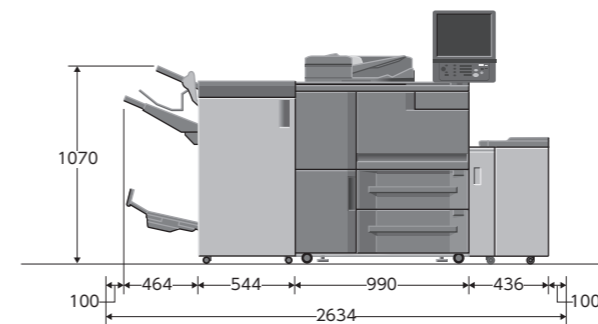
■本体側面



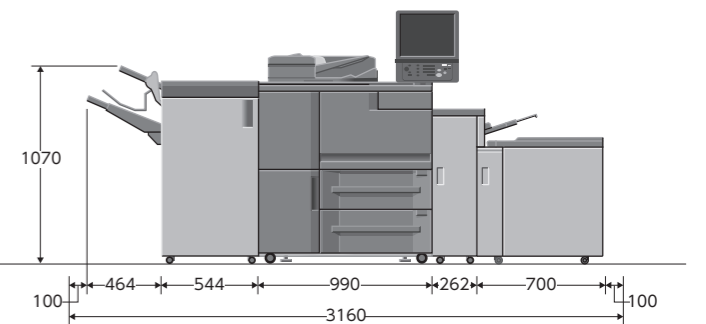
■本体正面



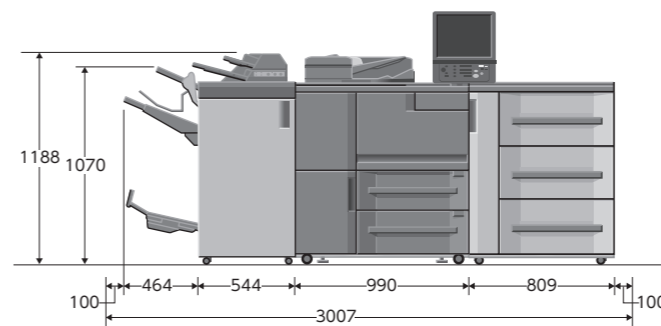
■FS-532 TypeF+SD-510+本体+LU-414



■FS-532 TypeF+本体+MB-507 TypeB+LU-415



■FS-532 TypeF+PI-502 TypeB+SD-510+本体+PF-709 TypeC



■FS-532 TypeF+PI-502 TypeB+SD-510+ZU-608+本体+PF-709 TypeC

