

# RISAPRESS Color7100

システム構成資料

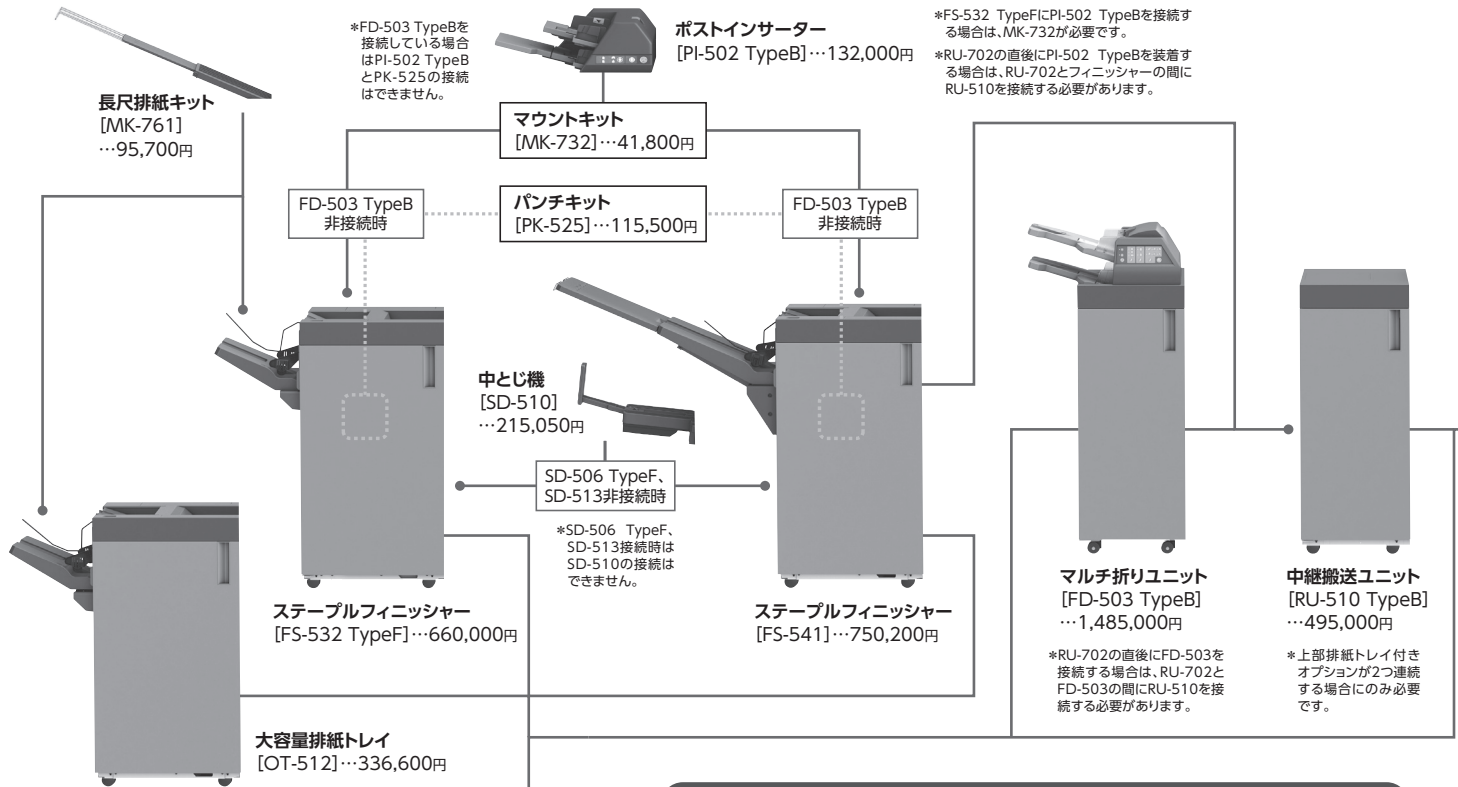
## MAKE A POWERFUL IMPRESSION

あなたが創る  
印刷の新しいカタチへ

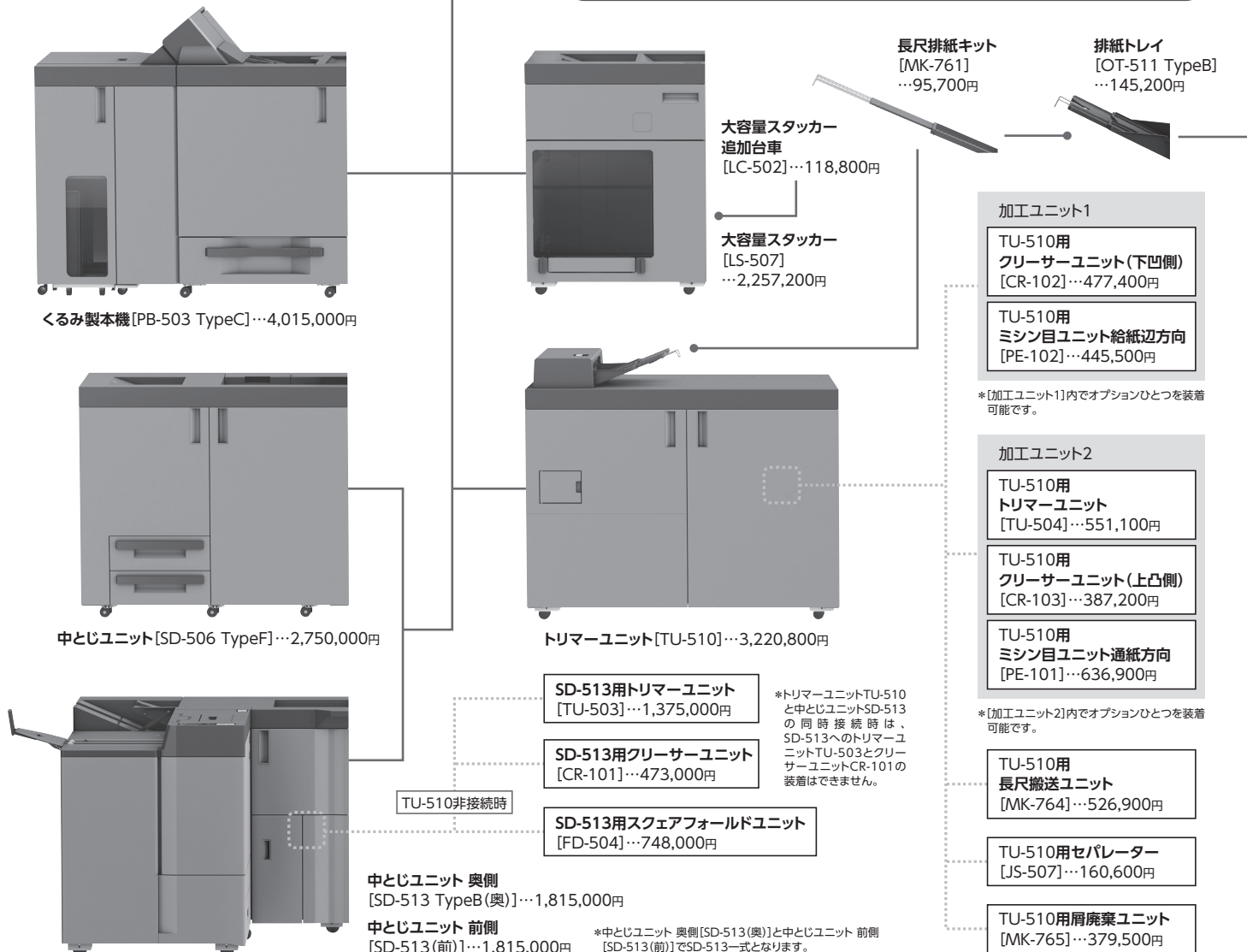


MORISAWA ON-DEMAND PRINTING SYSTEM

※株式会社モリサワは、事業者向けの商品サービスの情報を提供しております。  
※本冊子に記載の価格は税抜き価格であり、別途消費税が必要です。



排紙系オプション



VDPデータ比較  
アップグレードキット  
[UK-312]  
…2,750,000円

紙面検査  
アップグレード基盤  
[UK-311]  
…1,100,000円

\*UK-301またはIC-318L装着時に  
VI-515が1つ必要です。

ビデオインターフェイス  
[VI-515]…33,000円

紙面検査ユニット  
[UK-301]…1,739,100円

長尺排紙キット  
[MK-761]…95,700円

封筒定着ユニット  
[EF-108]  
…506,000円

加湿デカラー  
ユニット  
[HM-103]  
…1,650,000円

インテリジェント  
メディアセンサー  
[IM-101]…165,000円

パトライト  
[MK-744C(5)]  
…88,000円

ICカード認証装置  
[AU-201S]  
…59,800円

ワーキングテーブル  
[WT-511]  
…22,000円

IQ用  
ビデオインター  
フェイスキット  
[VI-514]  
…306,900円

PF-712/PF-713/PF-812  
非装着時

防湿ヒーター(本体トレイ用)  
[HT-511]…11,000円

紙面検査用  
中継搬送ユニット  
[RU-702]…814,000円

\*装着時はRU-518m、IQ-501、  
UK-301、VI-515が必要です。

インテリジェントクオリティ  
オプティマイザー  
[IQ-501]…3,740,000円

\*装着有無を選択可能です。装着時  
はVI-514が必要です。

中継搬送ユニット  
[RU-518m]…935,000円

\*RU-518mを装着しない場合、OT-512、  
FS-532 TypeFのどちらかのオプション  
のみ取り付けが可能です。

## 本体

**RISAPRESS Color7100 21,071,600円**

\*給紙オプション・排紙オプション・イメージコントローラーおよびプリントサーバー  
は必ずご選択ください。  
\*本体にはアップグレードキット[UK-112]を含みます。

## コントローラー

オペレーション基本キット  
…544,520円

イメージコントローラー  
[IC-609]…1,815,000円

IC-609用  
APPEオプション  
[UK-220]…352,000円

IC-609用  
USBプリントオプション  
[EK-612]…202,400円

Fieryプリントサー  
バー  
スタンダード  
[IC-318L]…3,465,000円

ビデオインターフェイス  
[VI-515]…33,000円

\*UK-301またはIC-317装着時  
にVI-515が1つ必要です。

## 給紙系オプション

長尺給紙キット  
[MK-760]  
…58,300円

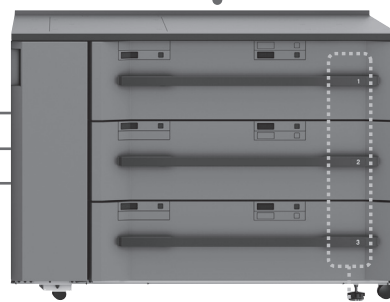
マルチ手差しユニット(本体用)  
[MB-510]…193,600円

大容量給紙トレイ  
[LU-208]…407,000円

封筒ガイド  
取り付けキット  
[MK-746]  
…82,500円

防湿ヒーター  
(LU-208/  
LU-208XL用)  
[HT-515]  
…143,000円

大容量長尺給紙トレイ  
[LU-208XL]…547,800円



長尺  
3段給紙ユニット  
[PF-812]  
…3,080,000円

長尺給紙キット  
[MK-760]  
…58,300円

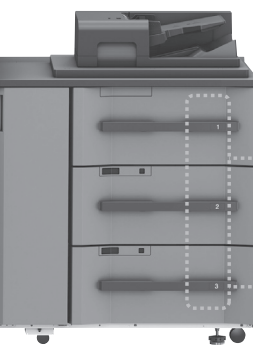
マルチ手差しユニット  
[MB-511]  
…554,400円  
\*PF-712の本体寄り1台に  
装着可能です。

防湿ヒーター  
(3段給紙)  
[HT-506 TypeC]  
…330,000円

\*給紙ユニット1台につき1台  
必要です。

PFU拡張キット  
[FA-505]  
…93,500円

\*PF-712、PF-713の連結時  
に追加1台につき1台必  
要。3台連結するときは2台  
必要です。



スキャナー付3段給紙ユニット  
[PF-713]…2,200,000円



エアアクション3段給紙ユニット  
[PF-712]…1,540,000円

PF-712、PF-713の連結は、  
2連結(PF-712+PF-713または  
PF-712×2)、3連結(PF-712×2+PF-713  
またはPF-712×3)の組み合わせから選択  
ください。

PF-812の連結は、  
2連結(PF-712+PF-812またはPF-713+  
PF-812)の組み合わせから選択ください。  
PF-812×2の連結はできません。

※オプション仕様の用紙坪量・サイズ等は本体仕様に基づきます。

●給紙系オプション

エアアクション3段給紙ユニット【PF-712】

機能	サクシオン式大容量3段給紙ユニット、最大3台連続可能
対応用紙坪量	52~400g/m <sup>2</sup> 、351g/m <sup>2</sup> 以上は1連目下段に限る
用紙サイズ	SRA3、A3、B4、SRA4、A4、B5、A5、B6タテ <sup>※1</sup> 、A6タテ <sup>※1</sup> 、ハガキ <sup>※1</sup> 、不定形紙(最大330.2×487.7mm、最小100×139.7mm <sup>※2</sup> )
給紙容量	上段・中段・各1,390枚 下段:1,850枚(80g/m <sup>2</sup> )
電源	別電源 AC100V
最大消費電力	700W以下(防湿ヒーター含まず)
大きさ(幅×奥×高さ)	996×772×1,038mm
質量	約210kg

※1:小サイズガイド使用時 ※2:幅が139.7mm未満のサイズは小サイズガイドを使用

スキャナー付3段給紙ユニット【PF-713】

機能	サクシオン式大容量3段給紙ユニット、自動原稿送り装置付き
対応用紙坪量	52~400g/m <sup>2</sup> 、351g/m <sup>2</sup> 以上は1連目下段に限る
用紙サイズ	SRA3、A3、B4、SRA4、A4、B5、A5、B6タテ <sup>※1</sup> 、A6タテ <sup>※1</sup> 、ハガキ <sup>※1</sup> 、不定形紙(最大330.2×487.7mm、最小100×139.7mm <sup>※2</sup> )
給紙容量	上段・中段・各1,390枚 下段:1,850枚(80g/m <sup>2</sup> )
電源	別電源 AC100V
最大消費電力	700W以下(防湿ヒーター含まず)
大きさ(幅×奥×高さ)	996×772×1,228mm
質量	約250kg

※1:小サイズガイド使用時 ※2:幅が139.7mm未満のサイズは小サイズガイドを使用

スキャナー仕様(PF-713装着時)

複写原稿	シート、ブック、立体物(重量最大2.0kg)
原稿サイズ	最大A3、不定形サイズ297×431.8mm
読み取り解像度	600×600dpi
複写倍率	固定 1:1±0.5%以下 等倍 拡大 1:1.154/1.224/1.414/2.000 縮小 1:0.866/0.816/0.707/0.500 ズーム 25%~400%(0.1%単位で設定可能)
最大積載枚数	300枚(80g/m <sup>2</sup> ) 両面原稿は210g/m <sup>2</sup> まで、同系列異系列混載原稿対応
連続複写枚数	1~9,999枚
原稿読み取り速度	コピー時(600dpi) フルカラー:片面75ページ/分 両面150ページ/分(A4ヨコ) モノクロ:片面80ページ/分 両面160ページ/分(A4ヨコ) スキャン時(300dpi) フルカラー/モノクロ:片面120ページ/分 両面240ページ/分(A4ヨコ)

長尺3段給紙ユニット【PF-812】

機能	サクシオン式長尺用紙対応3段給紙ユニット
対応用紙	用紙長 ~487.7mm 52~400g/m <sup>2</sup> 、351g/m <sup>2</sup> 以上は1連目下段に限る
坪量	用紙長 487.8~900mm 128~300g/m <sup>2</sup>
用紙サイズ	SRA3、A3、B4、A4、SRA4S、A4S、不定形紙(最大330.2×900mm、最小210×210mm)
給紙容量	用紙長 ~487.7mm 上段・中段・各1,080枚 下段:1,540枚(80g/m <sup>2</sup> ) 用紙長 487.8~900mm 上段・中段・各750枚 下段:800枚(80g/m <sup>2</sup> )
電源	別電源 AC100V
最大消費電力	650W以下(防湿ヒーター含まず)
大きさ(幅×奥×高さ)	1,424×772×1,038mm
質量	約324kg

マルチ手差し給紙ユニット【MB-511】

機能	PF-712、PF-812上部取り付け手差しトレイ、長尺用紙可能
対応用紙坪量	52~350g/m <sup>2</sup>
用紙サイズ	SRA3、A3、B4、SRA4、A4、B5、A5、ハガキ、不定形紙(最大330.2×487.7mm、最小100×148mm)、長尺用紙(最小幅250mm)
手差し給紙容量	250枚(80g/m <sup>2</sup> )、長尺給紙トレイ取り付け時はMK-760仕様による
電源	PF-712より供給
最大消費電力	200W以下
大きさ(幅×奥×高さ)	504.8×635.4×226.2mm(PF-712より露出部)
質量	19.5kg

大容量給紙トレイ【LU-208】

形式	大容量給紙ユニット
対応用紙坪量	52~350g/m <sup>2</sup>
用紙サイズ	SRA3、A3、B4、SRA4、A4、B5ヨコ、はがき <sup>※1</sup> 、不定形紙(最大330×487mm、最小120×182mm)
給紙容量	2,500枚(80g/m <sup>2</sup> )
電源	本体より供給
最大消費電力	80W以下(防湿ヒーター含まず)
大きさ(幅×奥×高さ)	710×639×477mm
質量	約42kg

※1:オプションのMK-746装着時

大容量長尺給紙トレイ【LU-208Xlm】

形式	大容量給紙ユニット
対応用紙坪量	52~350g/m <sup>2</sup>
用紙サイズ	SRA3、A3、B4、SRA4、A4、B5ヨコ、はがき <sup>※1</sup> 、不定形紙(最大330×762mm、最小120×182mm)
給紙容量	長さ487.7mm以下:2,500枚(80g/m <sup>2</sup> )、長さ487.8mm以上:普通紙1,000枚、塗工紙500枚(128g/m <sup>2</sup> )
電源	本体より供給
最大消費電力	80W以下(防湿ヒーター含まず)
大きさ(幅×奥×高さ)	1,012×639×477mm
質量	約60kg

※1:オプションのMK-746装着時

PFU拡張キット【FA-505】

形式	3段給紙ユニット重連用バイパスオプション
電源	給紙ユニットより供給
最大消費電力	96W以下
大きさ(幅×奥×高さ)	604×547×64mm
質量	約8.5kg

インテリジェントメディアスキャナー【IM-101】

機能	用紙の種類や坪量を自動で判別
対応用紙種類 <sup>※1</sup>	紙種判別 グロス紙、マット紙、上質紙、普通紙の4種に判別 坪量区分 本体の坪量区分に準拠
対応用紙サイズ	135×100mm以上
対応用紙坪量	64~360g/m <sup>2</sup>
測定対象枚数	1枚
接続インターフェース	USB 2.0 Type-A
電源	本体供給
消費電力	12W以下
大きさ(幅×奥×高さ)	140×183×94mm
質量	約1.1kg

※1:エンボス紙・特殊紙・色紙を除く

防湿ヒーター【HT-511/HT-506 TypeC/HT-515】

機能	給紙ユニット防湿ヒーター
型番	HT-511 HT-506 TypeC HT-515
適用ユニット	本体トレイ PF-712/PF-713/PF-812 LU-208/LU-208XL
電源	本体より供給 別電源 AC100V
最大消費電力	40W 384W以下 290W以下
大きさ(幅×奥×高さ)	240.6×124.1×7.8mm 293×336×176mm 除湿ファンヒーターユニット:293×82×197mm 電源ユニット:121×80×160mm
質量	約0.2kg 約6kg 除湿ファンヒーターユニット:約1.5kg 電源ユニット:0.9kg

●排紙系オプション

ステープルフィニッシャー【FS-541/FS-532 TypeF】

型番	FS-541	FS-532 TypeF
機能	大容量排紙トレイ、ステープル、ソート/仕分け排紙、長尺紙積載標準	大容量排紙トレイ、ステープル、ソート/仕分け排紙
用紙サイズ	サブトレイ: SRA3、A3、B4、SRA4S、A4、A4S、B5、B5S、A5、A5S、不定形紙(最大331mm×487.7mm、最小100mm×139.7mm) メイントレイ: SRA3、A3、B4、A4、A4S、B5、B5S、A5、A5S、B6S、不定形紙(最大331mm×1,300mm、最小100mm×139.7mm)	SRA3、A3、B4、A4、B5、A5、はがき、インデックス紙、不定形紙(最大324×483mm、最小95×133mm)
対応用紙坪量 <sup>※1</sup>	52~400g/m <sup>2</sup>	
トレイ積載	積載高さ43mm(目安:80g/m <sup>2</sup> 300枚)	
目安	メイントレイ ソート、グループ <sup>※2</sup> A3、B4:2,000枚(塗工紙1,800枚) A4、B5:3,000枚 A5:750枚 長尺紙(135g/m <sup>2</sup> の場合) 488mm~762mm:1000枚 762.1mm~1100枚 ステープル 2枚とじ:180部 5枚とじ:130部 10枚とじ:150部 25枚とじ:120部 50枚とじ:60部 100枚とじ:30部	A3、B4:2,000枚(塗工紙1,800枚) A4、B5:3,000枚 A5:750枚
ステープルモードの種類	コーナー1ヶ所、手前1ヶ所、センター2ヶ所	
ステープル枚数	最大100枚(52~80g/m <sup>2</sup> )	
装着可能オプション	PK-525、SD-510、PI-502 TypeB	
電源	本体より供給	
最大消費電力	192W以下	144W以下
大きさ(幅×奥×高さ)	1,003×656×1,020mm (メイントレイ伸長時) 1,612×656×1,231mm (長尺トレイ伸長時)	1,003×723×1,070mm (メイントレイ伸長時) 876×723×1,070mm (メイントレイ収納時)
質量	約93kg	約74kg

※1:機能、排出先により異なります。 ※2:SD-510非装着時、普通紙においての目安

中とじ機【SD-510】(FS-541/FS-532 TypeF内蔵型)

機能	中とじ、中折り、三つ折り
用紙種類 <sup>※1</sup>	普通紙、特殊紙(52~216g/m <sup>2</sup> )
用紙サイズ	中とじ/中折り SRA3、A3、B4、SRA4S、A4S、B5S、不定形紙(最大331×487mm、最小120×240mm)(本身:52~216g/m <sup>2</sup> 、表紙:52~300g/m <sup>2</sup> ) 三つ折り A4タテ(52~105g/m <sup>2</sup> )
折り排紙トレイ容量	中とじ 2~5枚:35冊 6~10枚:23冊 11~25枚:15冊 中折り 1~5枚:35冊 三つ折り 1枚折り:50冊、2枚折り:40冊、3枚折り:30冊
中とじ枚数	最大25枚(52g/m <sup>2</sup> )
折り枚数	中折り:最大5枚 三つ折り:最大3枚
電源	フィニッシャーより供給
最大消費電力	40W以下
大きさ(幅×奥×高さ)	281.3×596.4×529.8mm
質量	約26.4kg(SD本体:約22.6kg、排紙トレイ:約3.8kg)

※1:機能により異なります。



# 主なオプションの仕様 (2)

# RISAPRESS Color 7100

※オプション仕様の用紙坪量・サイズ等は本体仕様に基づきます。

## パンチユニット [PK-525] (FS-541/FS-532 TypeF内蔵型)

機能	パンチ穴穿孔
パンチ穴数	2穴 φ6.5
パンチ紙坪量	52~300g/m <sup>2</sup>
パンチ紙サイズ	A3, B4, SRA4S, A4, A4S, B5, B5S, A5, A5S
電源	フィニッシャーより供給
大きさ(幅×奥×高さ)	156×592×180mm
質量	約4.5kg

## ポストインサーター [PI-502 TypeB]

機能	フィニッシャーへのカバー給紙
用紙種類	普通紙、特殊紙(50~300g/m <sup>2</sup> )
用紙サイズ	上段 A4, A4S, B5, B5S, A5 下段 SRA3, A3, B4, SRA4S, A4, A4S, B5, B5S, A5
最大積載枚数	最大200枚
電源	フィニッシャーより供給
最大消費電力	30W以下
大きさ(幅×奥×高さ)	540×620×220mm
質量	約11.7kg

## 中とじユニット [SD-513]

機能	小口断裁機能付き中とじ、オプション追加により天地カット、クリース、角背整形
中とじモード	用紙サイズ SRA3, A3, B4, A4ヨコ, B5ヨコ, ワイド紙, 不定形紙(最大330×487mm, 最小 <sup>※1</sup> 120×257mm)
	用紙坪量 52~300g/m <sup>2</sup>
	最大中とじ枚数(普通紙使用時) 52~64g/m <sup>2</sup> :50枚 65~81g/m <sup>2</sup> :35枚 82~91g/m <sup>2</sup> :30枚 92~130g/m <sup>2</sup> :20枚 131~161g/m <sup>2</sup> :15枚 162~209g/m <sup>2</sup> :10枚 210~244g/m <sup>2</sup> :5枚 245~300g/m <sup>2</sup> :3枚
	ステープル位置 ステープルピッチ(54~185.5mm)
	ステープル形式 インラインクランチ方式
4点とじ <sup>※2</sup>	対応用紙サイズ A3, 11×17
	とじ位置 主走査方向長さ/4のピッチで等配。ただし、間隔調整は可能(±10mm)
	併用モード クリーサー(中1本)、スリッター、スクエアフォールド
断裁モード	用紙サイズ SRA3, A3, B4, A4ヨコ, B5ヨコ, ワイド紙, 不定形紙(最大330×487mm, 最小 <sup>※1</sup> 120×257mm)
	用紙坪量 52~300g/m <sup>2</sup>
	最大断裁枚数 50枚(80g/m <sup>2</sup> )×2=100枚
	断裁量 5~40mm(仕上がり冊子長さ120mm未満は断裁不可)
	断裁箇所 小口
	断裁くず箱容量 2,500枚(普通紙枚数) <sup>※3</sup> *満タン検知機能あり
重ね折りモード	用紙サイズ SRA3, A3, B4, A4ヨコ, B5ヨコ, ワイド紙, 不定形紙(最大330×487mm, 最小 <sup>※1</sup> 120×257mm)
	三つ折り A4ヨコ
	用紙坪量 中折り 52~300g/m <sup>2</sup> 三つ折り 52~91g/m <sup>2</sup> クリース+三つ折り <sup>※4</sup> 80~216g/m <sup>2</sup>
	重ね枚数 中折り 52~81g/m <sup>2</sup> :5枚 82~130g/m <sup>2</sup> :3枚 131~300g/m <sup>2</sup> :2枚 三つ折り 52~81g/m <sup>2</sup> :5枚 82~91g/m <sup>2</sup> :3枚 クリース+三つ折り 80~216g/m <sup>2</sup> :1枚
スルーパス/サブトレイモード	用紙サイズ SRA3, A3, B4, A4, B5, A5, インデックス紙, 不定形紙(最大330×487mm, 最小100×140mm)、はがき
	用紙坪量 52~400g/m <sup>2</sup>
収容枚数	サブトレイ <sup>※5</sup> 単シート 200枚(80g/m <sup>2</sup> 使用時) 三つ折り/中折り 20枚 冊子トレイ <sup>※5</sup> 中とじモード 2~10枚とじ:30部 11~25枚とじ:18部 26~50枚とじ:10部 重ね中折りモード 30部 三つ折り 重ね三つ折り 1枚折り:40部 2枚折り:20部 3枚折り:13部 4枚折り:10部 トレイ <sup>※5</sup> 5枚折り:8部
装着可能オプション	FD-504, CR-101, TU-503
電源	別電源 AC100V(一部は本体より供給)
最大消費電力	350W以下
大きさ(幅×奥×高さ)	1,241×1,431×1,020mm *幅は冊子トレイ(236mm)含まず
質量	約337kg

- ※1:断裁後の仕上がり寸法でCDジャケットサイズ(120×120mm)に対応
- ※2:最低必要枚数の定義があります。
- ※3:用紙坪量80g/m<sup>2</sup>, A3またはA4, 10枚中とじ冊子, カット量2mmの場合
- ※4:105g/m<sup>2</sup>未満の用紙に関してはクリース筋と折りの位置ずれが発生する場合があります。
- ※5:満タン検知機能あり

## トリマーユニット [TU-503] (SD-513内蔵型)

機能	通紙方向の天地カット
用紙サイズ	スリット+中とじモード、スリット+重ね中折りモード、スリット+サブトレイモード、スリット+ストレートモード、スリット+シフトモード、SD-513中とじモードの仕様準ずる <sup>※1</sup> スリット+重ね三つ折りモード:SD-513重ね三つ折りモードの仕様準ずる <sup>※2</sup> スリット+くみ製本モード:PB-503の表紙仕様準ずる
用紙坪量	52~300g/m <sup>2</sup> (最大坪量は各スリットモードでの後処理装置の仕様準ずる)
カット位置	冊子の天地
カット量	52~61g/m <sup>2</sup> :14~26mm 62~300g/m <sup>2</sup> :10~26mm (天地独立設定。ただし、天地カット量の差異は10mm以内)
スリットくず箱容量	(幅)13×(長さ)420mm、坪量80g/m <sup>2</sup> のくず2000本
電源	SD-513より供給
最大消費電力	50W以下
大きさ(幅×奥×高さ)	304×630×381mm *手回しノブからモーターまで
質量	18.7kg くず箱:1.4kg

- ※1:スリット後の主走査方向の用紙長さは120mm以上 ※2:スリット前の用紙サイズで規定

## スクエアフォールドユニット [FD-504] (SD-513内蔵型)

機能	小冊子時の角背整形
用紙サイズ	SD-513中とじモードの仕様準ずる
用紙坪量	52~216g/m <sup>2</sup>
処理枚数	最大 SD-513中とじモードの仕様準ずる 最小 5枚
表紙	横目用紙のみ
電源	SD-513より供給
最大消費電力	60W以下
大きさ(幅×奥×高さ)	643×258×197mm
質量	13kg

## クリーサーユニット [CR-101] (SD-513内蔵型)

機能	スジ押し、小冊子時の表紙スジ入れ
用紙サイズ	クリース+中とじモード、クリース+重ね三つ折りモード、クリース+サブトレイモード、クリース+スルーパスモード、クリース+シフトモード:SD-513中とじ/重ね中折りモードの仕様準ずる クリース+重ね三つ折りモード:SD-513重ね三つ折りモードの仕様準ずる クリース+くみ製本モード:PB-503の表紙仕様準ずる
用紙坪量	80~350g/m <sup>2</sup> (最大坪量はクリースモードと組み合わせる機能の仕様準ずる)
クリース本数	1~4本(モードによる制限あり)
設定単位	0.1mm
最小筋間	1.0mm
電源	SD-513より供給
最大消費電力	25W以下
大きさ(幅×奥×高さ)	211×460×137mm
質量	6.8kg

## マルチ折りユニット [FD-503]

機能	パンチ・折り機能
パンチ機能	パンチ穴数 2穴:φ6.5, 穴ピッチ80mm 3穴:φ8.0, 穴ピッチ108mm 適用紙坪量 52~216g/m <sup>2</sup> パンチ紙サイズ 2穴:A3, B4, A4, B5, A5 3穴:A3, B4, A4ヨコ, B5ヨコ
折り機能	折り種類 中折り, 内三つ折り, 外三つ折り, Z折り, ダブルパラレル, 観音折り 折り紙サイズ A3, B4, A4タテ, 不定形紙(最大305×458mm, 最小210×279mm)
用紙坪量	中折り, 内三つ折り, 外三つ折り, Z折り:52~130g/m <sup>2</sup> ダブルパラレル, 観音折り:52~91g/m <sup>2</sup>
電源	別電源:AC100V
最大消費電力	180W
大きさ(幅×奥×高さ)	400×723×1,231mm
質量	約130kg

## くみ製本機 [PB-503 TypeC]

機能	簡易くみ製本
製本サイズ	定型:A4ヨコ, B5ヨコ, A5 不定形:最大307×221mm
使用用紙/坪量	本文 A4ヨコ, B5ヨコ, A5 64~105g/m <sup>2</sup> 表紙 最大サイズ307×472mm 81~209g/m <sup>2</sup>
製本枚数	最小 10枚 最大 (普通紙)300枚または厚さ30mm (カラー紙、マットコート紙)150枚または厚さ15mm
ウォームアップタイム	約20分(条件:20°C, 定格電源)
電源	別電源 AC100V
最大消費電力	1,000W以下
大きさ(幅×奥×高さ)	1,360×775×1,223mm
質量	約270kg

## 中とじユニット [SD-506 TypeF]

機能	小口断裁機能付き中とじ、マルチ折り、重ね折り
中とじ機能	用紙サイズ A3, B4, A4タテ, B5タテ, 不定形紙(最大324×463mm, 最小182×257mm)
	用紙坪量 52~244g/m <sup>2</sup>
	最大中とじ枚数(上質紙使用時) 52~81g/m <sup>2</sup> :50枚 82~91g/m <sup>2</sup> :30枚 92~130g/m <sup>2</sup> :20枚 131~161g/m <sup>2</sup> :15枚 162~209g/m <sup>2</sup> :10枚 210~244g/m <sup>2</sup> :5枚
	ステープル位置 可変可能(90~165mm)
	ステープル方式 インラインクランチ方式
断裁機能	収容枚数 2~10枚とじ:50部 11~20枚とじ:30部 21~40枚とじ:20部 41~50枚とじ:15部
	用紙サイズ SRA3, A3, B4, A4タテ, B5タテ, 不定形紙(最大324×463mm, 最小182×257mm)
	用紙坪量 52~244g/m <sup>2</sup>
	最大断裁枚数 50枚×2(80g/m <sup>2</sup> )=100枚 *50枚を中折りするため
	断裁箇所 小口
重ね折り機能	折り種類 中折り, 内三つ折り
	用紙サイズ 中折り:SRA3, A3, B4, A4タテ, B5タテ, 不定形紙(最大324×463mm, 最小182×257mm) 三つ折り:A4タテ
	用紙坪量 中折り:52~244g/m <sup>2</sup> 三つ折り:52~91g/m <sup>2</sup>
	最大重ね枚数 中折り, 三つ折りともに5枚(52~81g/m <sup>2</sup> )
	収容枚数 中折り:30部 三つ折り:20部 *満タン検知機能あり
ストレート排紙	用紙サイズ A3, B4, A4, B5, A5, B6タテ
機能(サブトレイ)	用紙坪量 52~400g/m <sup>2</sup> 収容枚数 200枚 *満タン検知機能あり
使用電源	別電源 AC100V
最大消費電力	270W
大きさ(幅×奥×高さ)	1,170×775×1,020mm(奥行きは中とじトレイ収納時) 中とじトレイ引き出し時:1,441mm(奥行き)
質量	約280kg

大容量スタッカー [LS-507]



機能	グリッパー搬送による水平スタック、積載紙の専用台車搬出
対応用紙坪量	52~400g/m <sup>2</sup>
用紙サイズ	スタックートレイ: SRA3, A3, B4, A4, A4.5, B5, A5, 不定形紙(最大330×487mm、最小1210×148mm) サブトレイ: SRA3, A3, B4, A4, B5, A5, A5.5, B6S, はがき, 不定形紙(最大330×487mm、最小100×139.7mm)
積載容量 (80g/m <sup>2</sup> 紙)	スタックートレイ: 3,000枚 (搬送方向の長さ194mm以下の用紙は積載高さ230mmまで) サブトレイ: 積載高さ28mmまで
電源	別電源 AC100V
最大消費電力	240W以下
大きさ(幅×奥×高さ)	787×705×1,020mm
質量	LS-507のみ160kg、専用台車含む180kg

大容量排紙トレイ [OT-512]



機能	大容量排紙トレイ、仕分けソート
用紙サイズ	SRA3, A3, B4, SRA4, A4, B5, A5, B6S, A5S, 不定形紙(最大330.2×487.7mm、最小100×139.7mm) 長尺紙: 接続本体に準ずる
対応用紙坪量	52~400g/m <sup>2</sup>
トレイ	2,000枚(SRA3, A3, B4, SRA4), 4,200枚(A4, B5), 750枚(A5)
積載目安 (80g/m <sup>2</sup> ) <sup>※1</sup>	長尺紙(135g/m <sup>2</sup> の場合) 488~762mm: 1,000枚 762.1mm~: 100枚 ソート 1,500枚(B5サイズ以上), 750枚(A5)
塗工紙	750枚(SRA3, A3, B4, SRA4), 2,000枚(A4, B5), 750枚(A5)
電源	本体より供給
最大消費電力	120W以下
大きさ(幅×奥×高さ)	1,003×656×1,020mm(メイントレイ伸長時)
質量	約57kg

※1: 長尺紙はMK-761装着時

トリマーユニット [TU-510]



機能	インラインでの四方断裁、ユニット追加で長尺対応、カード仕上げ、スジ押し、ミシン目
用紙サイズ	サブトレイ排紙 SRA3, A3, B4, SRA4, A4, B5, A5, B6S, ハガキ, 不定形紙(最大330.2×1,300mm、最小100×139.7mm) カット/スリット機能 最大330.2×1,300mm、最小140×153mm (通紙方向487.7mm以上は長尺搬送ユニットMK-764が必要)
対応用紙坪量	487.7mm以下: 52~400g/m <sup>2</sup> 487.8mm以上: 128~300g/m <sup>2</sup>
四方断裁モード	天地カッター量 64g/m <sup>2</sup> : 10~26mm, 65g/m <sup>2</sup> : 8~26mm 先端後端カッター量 先端: 10~100mm、後端: 10~13mm 処理 サブトレイ排紙 60枚/分: A4, 40枚/分: A3 速度 反転排紙 54枚/分: A4, 36枚/分: A3 断裁くず箱容量 SRA3サイズ処理時 約1,000枚 満タン検知、クズのならし機能付き
二分割モード	対応サイズ 330.2×487.7mm 成果物サイズは、A4を2枚 センタードブ幅 0mm もしくは 5~13mm
装着可能オプション	クリーサー: CR-102/CR-103、名刺専用スタッカー: JS-507、トリマー: TU-504、ミシン目: PE-101/PE-102、長尺搬送: MK-764、屑廃棄: MK-765
電源	別電源 AC100V
最大消費電力	900W以下
大きさ(幅×奥×高さ)	1,360×747×1,020mm
質量	272kg、オプション搭載最大328kg

クリーサーユニット [CR-102/CR-103] (TU-510内蔵型)



型番	CR-102(下凹側クリース)	CR-103(上凸側クリース)
機能	スジ押し、長尺紙まで対応可能	
用紙サイズ(クリースモード時)	SRA3, A3, B4, A4, A4.5, B5, A5, B6S, 不定形紙(最大330.2×1,300mm、最小140×153mm)	
用紙坪量	80~400g/m <sup>2</sup> 、長尺紙は128~300g/m <sup>2</sup> 、(用紙厚み0.4mm以下、剛度750)	
クリース本数	1~5本(モード、スジ位置により制限あり)	
設定単位	0.1mm	
最小筋間	1.0mm	
電源	TU-510より供給	
最大消費電力	40W以下	
大きさ(幅×奥×高さ)	106.4×603.1×250.4mm	106.6×603.1×250.4mm
質量	9.6kg	9.6kg

トリマーユニット [TU-504] (TU-510内蔵型)



機能	用紙を搬送方向に分割、カード仕上げ、名刺仕上げ
用紙サイズ	SRA3, A3, B4, A4, A4.5, B5, A5, 不定形紙(最大330.2×487.7mm、最小1210×153mm)
用紙坪量	非塗工紙: 128~300g/m <sup>2</sup> 、塗工紙: 157~300g/m <sup>2</sup> 名刺モードは用紙種類問わず 177~300g/m <sup>2</sup>
カット位置	1本: 用紙幅中央(2分割)、2本: 用紙3等分位置(3分割)
ドブ幅	8mm幅固定
仕上がり寸法	カードモード: 最小サイズ 85×133mm、最大サイズ 153×231mm 名刺モード: 91×55mm (JS-507排紙のみ)
電源	TU-510より供給
最大消費電力	50W以下
大きさ(幅×奥×高さ)	110.9×626.6×255.4mm
質量	7.5kg

セパレーター [JS-507] (TU-510内蔵型)



機能	名刺専用スタッカー
用紙サイズ/坪量	TU-510およびTU-504に準ずる
スタック可能サイズ	最大: 91×55mm、最小: 85×50mm
スタック量	カードトレイ 177~256g/m <sup>2</sup> : 504枚、168枚×3列 257~300g/m <sup>2</sup> : 420枚、140枚×3列 シャッター上 (バフア部) 177~256g/m <sup>2</sup> : 252枚、84枚×3列 257~300g/m <sup>2</sup> : 210枚、70枚×3列
電源	TU-510より供給
最大消費電力	10W以下
大きさ(幅×奥×高さ)	194×488.7×200.75mm
質量	3.8kg

ミシン目ユニット [PE-101/PE-102] (TU-510内蔵型)



型番	PE-101 (通紙方向ミシン)	PE-102 (給紙方向ミシン)
機能	ミシン目カット処理	
方式	回転ミシン刃固定式 (用紙搬送タイプ)	回転ミシン刃固定式 (ユニットが用紙上を移動)
用紙サイズ(ミシン目カット時)	不定形紙(最大330.2×487.7mm、最小140×153mm)	
用紙坪量	非塗工紙 80~140g/m <sup>2</sup> 塗工紙 100~160g/m <sup>2</sup>	
カット本数	1~2本(位置・長さ制限あり)	1~5本(位置・長さ制限あり)
電源	TU-510より供給	
最大消費電力	40W以下	
大きさ(幅×奥×高さ)	111.4×623.5×257.9mm	106.4×623.1×257.9mm
質量	7.64kg	8.34kg

長尺搬送ユニット [MK-764] (TU-510内蔵型)



機能	長尺紙専用の曲がり矯正装置/反転装置
生産性	四方断裁モード 用紙長1,300mm: 12枚/分、900mm: 15枚/分 サブトレイ排紙 四方断裁+フリース2本 用紙長1,300mm: 10枚/分、900mm: 13枚/分 サブトレイ排紙
用紙サイズ	TUサブトレイ排紙 最大: 330.2×1,300mm、最小: 140×487.8mm 反転排紙(下流ユニット搬送) 最大: 330.2×900mm、最小: 140×487.8mm
電源	TU-510より供給
最大消費電力	50W以下
大きさ(幅×奥×高さ)	搬送部: 352.4×589.5×516mm、反転部: 770×554.8×77mm
質量	約34.8kg(搬送部: 26.0kg、反転部: 8.8kg)

屑廃棄ユニット [MK-765] (TU-510内蔵型)



機能	TU-510 で発生したカット屑を機外に排出する装置
方式	ベルトコンベア
電源	TU-510より供給
最大消費電力	40W以下
大きさ(幅×奥×高さ)	712.8×911.5×407.3mm
質量	20.2kg

長尺給紙キット [MK-760]

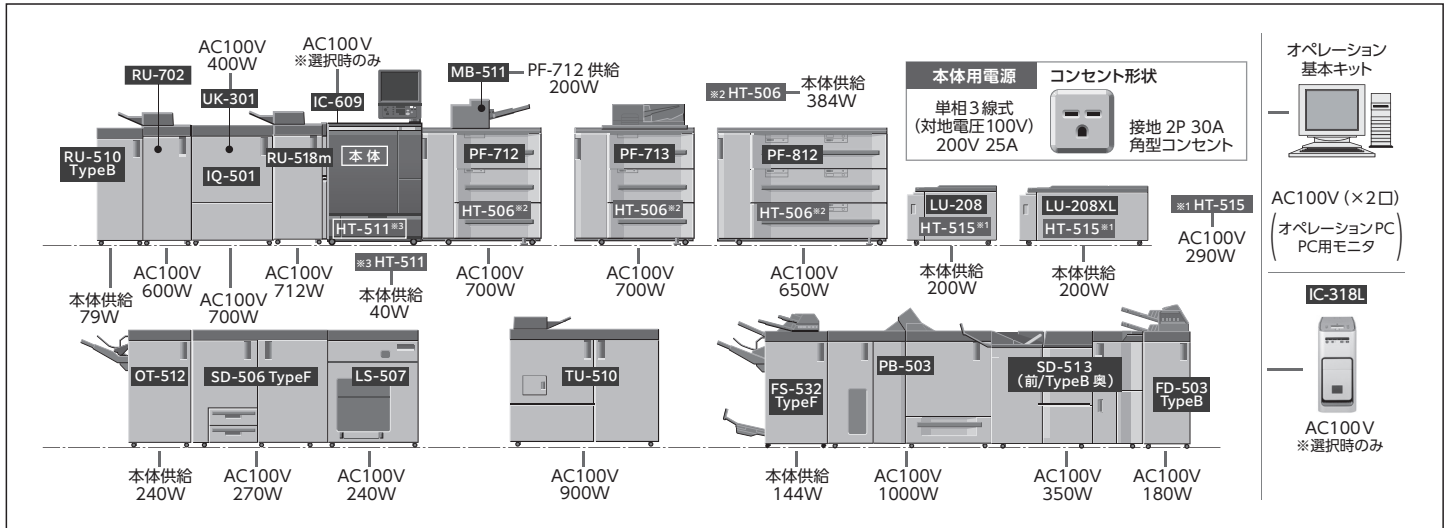


機能	長尺用紙セットをサポートする延長トレイ
取り付け先	マルチ手差し給紙ユニットMB-510、マルチ手差し給紙ユニットMB-511
用紙サイズ/坪量	接続本体に準ずる
積載枚数	普通紙10枚(1,200mm以上は1枚)、コート紙1枚

長尺排紙キット [MK-761]



機能	長尺排紙をサポートする延長トレイ
取り付け先	排紙トレイOT-511、大容量排紙トレイOT-512、ステープルフィニッシャーFS-541メイントレイ、中継搬送ユニットRU-518m/ページトレイ、トリマーユニットTU-510
用紙サイズ/坪量	接続本体に準ずる
積載枚数	排紙先トレイに準ずる



System 01 RISAPRESS Color7100 (本体価格 21,071,600 円含む)

31,579,220 円 / IC-609 搭載

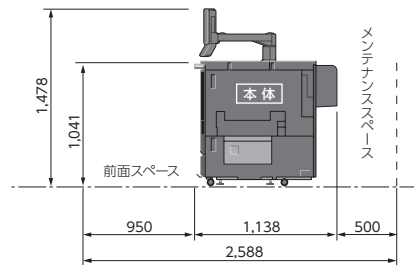
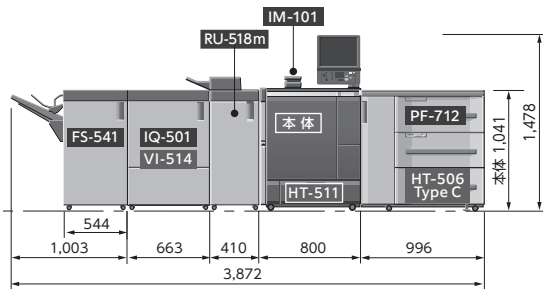
33,917,220 円 / IC-318L 搭載

排紙オプション

<b>FS-541</b> 最大100枚の平とじ製本 針自動カット機能搭載	<b>RU-518m</b> 標準デカラー搭載、加湿式 デカラー・除電装着可能	<b>IQ-501</b> リアルタイムでの 色調/表裏見当自動補正
---	---	--

給紙オプション

<b>IM-101</b> 用紙の種類や坪量を 自動判別
<b>PF-712</b> 給紙容量4,630枚(3段) 手差しトレイ搭載可能
総給紙容量 5,630 枚 ※本体トレイ含む



●設置スペース：約 4.9m × 2.5m ●重量：約 925kg

※本体側面図

【単位：mm】

商品名	商品コード	数量	標準価格
エアサクシオン3段給紙ユニット	[PF-712] AC4GWY1	1	1,540,000円
防湿ヒーター (本体トレイ用)	[HT-511] A5VKWY1	1	11,000円
防湿ヒーター (3段給紙用)	[HT-506TypeC] A1RKWY3	1	330,000円
イメージコントローラー IC-609 推奨システム一式			2,729,520円
Fieryプリントサーバー IC-318L 推奨システム一式			5,067,520円

商品名	商品コード	数量	標準価格
中継搬送ユニット	[RU-518m] A9CEWY2	1	935,000円
インテリジェントオリティオプティマイザー	[IQ-501] A8FRWY1	1	3,740,000円
IQ-501用ビデオインターフェイス	[VI-514] ACMAWY1	1	306,900円
インテリジェントメディアセンサー	[IM-101] ACCXWY1	1	165,000円
ステーブルフィニッシャー	[FS-541] AAUWY1	1	750,200円

※重量には、イメージコントローラー IC-609 およびプリントサーバー IC-318L は含まれません。  
 ※設置スペースには、メンテナンススペースとして左右それぞれ 500mm が含まれます。  
 ※設置スペースには、IC-318L、オペレーション基本キットの設置スペースは含まれません。

■イメージコントローラー / Fiery プリントサーバー推奨システム構成

イメージコントローラー IC-609	商品コード	標準価格
イメージコントローラー	[IC-609] ACME001	1,815,000円
IC-609用APPEオプション	[UK-220] ACMJWY1	352,000円
ColorManager Basic 1年ライセンス	ACYA007	18,000円
オペレーション基本キット	9960022047	544,520円
イメージコントローラー IC-609 推奨システム一式		2,729,520円

※イメージコントローラー IC-609 および Fiery プリントサーバー IC-318L どちらかを必ずご選択ください。

Fieryプリントサーバー IC-318L	商品コード	標準価格
Fieryプリントサーバースタンダード	[IC-318L] ADDPW01	3,465,000円
EFI Color Profiler Suite Ver.5.0	A006338	375,000円
EFI Fiery Impose	A006365	380,000円
EFI Adobe Acrobat Pro 2020	A006375	88,000円
EFI Graphic Arts Pro 1 year	A006366	182,000円
ビデオインターフェイス	[VI-515] ACMKWY1	33,000円
オペレーション基本キット-	9960022047	544,520円
Fieryプリントサーバー IC-318L 推奨システム一式		5,067,520円

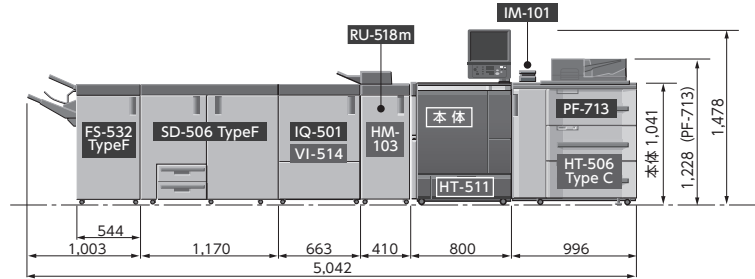
System 02 RISAPRESS Color7100 (本体価格 21,071,600 円含む) **36,549,020 円** / IC-609 搭載 **38,887,020 円** / IC-318L 搭載

排紙オプション

- FS-532 TypeF**  
最大100枚の平とじ製本  
針自動カット機能搭載
- SD-506 TypeF**  
最大50枚の鞍掛け中とじ  
小口断裁標準機能
- IQ-501**  
リアルタイムでの  
色調/表裏見当自動補正
- RU-518m**  
標準デカーラー搭載、加湿式  
デカーラー・除電装着可能

給紙オプション

- IM-101**  
用紙の種類や坪量を  
自動判別
- PF-713**  
給紙容量4,630枚 (3段)  
スキャナユニット搭載
- 総給紙容量 5,630 枚  
※本体トレイ含む



●設置スペース：約 6.0m × 2.5m ●重量：約 1,240kg

[単位：mm]

商品名	商品コード	数量	標準価格
防湿ヒーター (本体トレイ用)	[HT-511] A5VKWY1	1	11,000円
スキャナー付3段給紙ユニット	[PF-713] AC4HWY1	1	2,200,000円
防湿ヒーター (3段給紙用)	[HT-506 TypeC] A1RKWY3	1	330,000円
インテリジェントメディアセンサー	[IM-101] ACCXWY1	1	165,000円
イメージコントローラー IC-609 推奨システム一式			2,729,520円
Fieryプリントサーバー IC-318L 推奨システム一式			5,067,520円

商品名	商品コード	数量	標準価格
中継搬送ユニット	[RU-518m] A9CEWY2	1	935,000円
加湿デカーラーユニット	[HM-103] A9CFWY1	1	1,650,000円
インテリジェントクオリティオプティマイザー	[IQ-501] A8FRWY1	1	3,740,000円
IQ-501用ビデオインターフェイス	[VI-514] ACMAWY1	1	306,900円
中とじユニット	[SD-506TypeF] A0H2WY3	1	2,750,000円
ステープルフィニッシャー	[FS-532 TypeF] A4F3WY6	1	660,000円

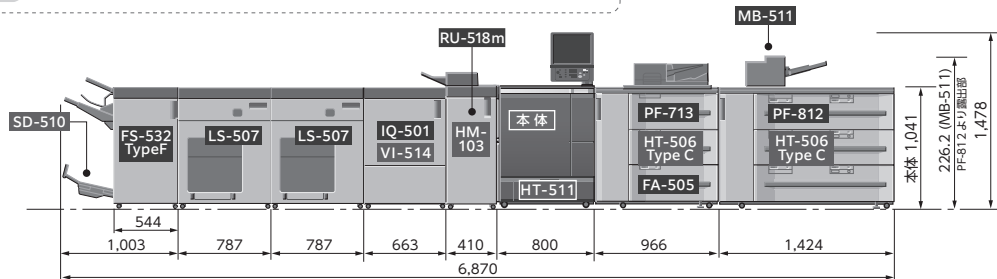
System 03 RISAPRESS Color7100 (本体価格 21,071,600 円含む) **42,421,370 円** / IC-609 搭載 **44,759,370 円** / IC-318L 搭載

排紙オプション

- FS-532 TypeF**  
最大100枚の平とじ製本  
針自動カット機能搭載
- LS-507×2連**  
最大6,000枚を  
専用台車に排紙
- IQ-501**  
リアルタイムでの  
色調/表裏見当自動補正
- RU-518m**  
標準デカーラー搭載、加湿式  
デカーラー・除電装着可能

給紙オプション

- PF-713**  
給紙容量4,630枚 (3段)  
スキャナユニット搭載
- PF-812**  
900mmの長尺紙を  
2,300枚積載可能
- MB-511**  
最大250枚給紙の手差し
- 総給紙容量 9,580 枚  
※用紙長 488.7 mm  
※本体トレイ含む



●設置スペース：約 7.9m × 2.5m ●重量：約 1,700kg

[単位：mm]

商品名	商品コード	数量	標準価格
スキャナー付3段給紙ユニット	[PF-713] AC4HWY1	1	2,200,000円
PFU拡張キット	[FA-505] AC4MWY1	1	93,500円
長尺3段給紙ユニット	[PF-812] AC4JWY1	1	3,080,000円
マルチ手差しユニット (PF-712用)	[MB-511] AC4KWY1	1	554,400円
防湿ヒーター (3段給紙用)	[HT-506 TypeC] A1RKWY3	2	660,000円
防湿ヒーター (本体トレイ用)	[HT-511] A5VKWY1	1	11,000円
イメージコントローラー IC-609 推奨システム一式			2,729,520円
Fieryプリントサーバー IC-318L 推奨システム一式			5,067,520円

商品名	商品コード	数量	標準価格
中継搬送ユニット	[RU-518m] A9CEWY2	1	935,000円
加湿デカーラーユニット	[HM-103] A9CFWY1	1	1,650,000円
インテリジェントクオリティオプティマイザー	[IQ-501] A8FRWY1	1	3,740,000円
IQ-501用ビデオインターフェイス	[VI-514] ACMAWY1	1	306,900円
大容量スタッカー	[LS-507] AAPKWY1	2	4,514,400円
ステープルフィニッシャー	[FS-532 TypeF] A4F3WY6	1	660,000円
FS-541/FS-532用中とじ機	[SD-510] A4F4WY1	1	215,050円



System 04 RISAPRESS Color7100 (本体価格 21,071,600 円含む) **44,500,370 円** / IC-609 搭載 **46,805,370 円** / IC-318L 搭載

**排紙オプション**

- FS-541**  
最大100枚の平とじ製本  
針自動カット機能搭載
- LS-507**  
最大3,000枚を  
専用台車に排紙
- TU-510**  
四方断裁機能  
2分割断裁モード搭載
- UK-301+RU-702**  
リアルタイムでの自動検品  
およびパージ機能
- IQ-501**  
リアルタイムでの  
色調/表裏見当自動補正
- RU-518m**  
標準デカーラー搭載、加湿式  
デカーラー・除電装置可能
- SD-510**  
最大25枚の中とじ製本
- MK-764**  
長尺搬送/用紙反転機能
- CR-102**  
クリース(筋入れ)加工

**給紙オプション**

- PF-812**  
900mmの長尺紙を  
2,300枚積載可能
- MB-511+MK-760**  
最大250枚給紙の手差し  
MK-760で長尺対応

総給紙容量 4,950 枚  
※用紙長 488.7 mm  
※本体トレイ含む

●設置スペース: 約 7.9m × 2.5m ●重量: 約 1.700kg [単位: mm]

商品名	商品コード	数量	標準価格	商品名	商品コード	数量	標準価格
防湿ヒーター (本体トレイ用)	[HT-511] A5VKWY1	1	11,000円	中継搬送ユニット	[RU-518m] A9CEWY2	1	935,000円
長尺3段給紙ユニット	[PF-812] AC4JWY1	1	3,080,000円	加湿デカーラーユニット	[HM-103] A9CFWY1	1	1,650,000円
防湿ヒーター (3段給紙用)	[HT-506TypeC] A1RKWY3	1	330,000円	インテリジェントオリティオプティマイザー	[IQ-501] A8FRWY1	1	3,740,000円
マルチ手差しユニット (PF-812用)	[MB-511] AC4KWY1	1	554,400円	IQ-501用ビデオインターフェイス	[VI-514] ACMAWY1	1	306,900円
長尺給紙キット	[MK-760] ACR3WY1	1	58,300円	紙面検査ユニット	[UK-301] AC5KWY1	1	1,739,100円
イメージコントローラー IC-609 推奨システム一式			2,729,520円	紙面検査用中継搬送ユニット	[RU-702] AC5RWY1	1	814,000円
Fieryプリントサーバー IC-318L 推奨システム一式			5,067,520円	ビデオインターフェイス*	[VI-515] ACMKWY1	1	33,000円
				トリマーユニット	[TU-510] AC3TWY1	1	3,220,800円
				TU-510用長尺搬送ユニット	[MK-764] ACJ7WY1	1	526,900円
				TU-510用クリーサーユニット (下凹側)	[CR-102] ACJ5WY1	1	477,400円
				大容量スタッカー	[LS-507] AAPKWY1	1	2,257,200円
				ステープルフィニッシャー	[FS-541] AAUWY1	1	750,200円
				FS-541/FS-532用中とじ機	[SD-510] A4F4WY1	1	215,050円

System 05 RISAPRESS Color7100 (本体価格 21,071,600 円含む) **26,122,120 円** / IC-609 搭載 **28,460,120 円** / IC-318L 搭載

**排紙オプション**

- OT-512**  
最大4,200枚の排紙容量  
長尺排紙キット装着可能
- RU-518m**  
標準デカーラー搭載、加湿式  
デカーラー・除電装置可能

**給紙オプション**

- LU-208XL**  
給紙容量2,500枚 (1段)  
長尺紙762mm対応
- MB-510+MK-760**  
最大250枚給紙の手差し  
MK-760で長尺対応

総給紙容量 3,750 枚  
※本体トレイ含む

●設置スペース: 約 4.7m × 2.5m ●重量: 約 553kg [単位: mm]

商品名	商品コード	数量	標準価格	商品名	商品コード	数量	標準価格
防湿ヒーター (本体トレイ用)	[HT-511] A5VKWY1	1	11,000円	中継搬送ユニット	[RU-518m] A9CEWY2	1	935,000円
大容量長尺給紙トレイ	[LU-208XL] AC4RWY1	1	547,800円	大容量排紙トレイ	[OT-512] AC8WWY1	1	336,600円
防湿ヒーター (LU-208/LU-208XL用)	[HT-515] A041WY1	1	143,000円	長尺排紙キット	[MK-761] ACR4WY1	1	95,700円
マルチ手差しユニット (本体用)	[MB-510] ACMMWY1	1	193,600円				
長尺給紙キット	[MK-760] ACR3WY1	1	58,300円				
イメージコントローラー IC-609 推奨システム一式			2,729,520円				
Fieryプリントサーバー IC-318L 推奨システム一式			5,067,520円				

## ■本体価格

商品名	商品コード	標準価格
RISAPRESS Color7100	RPRESSC7100	21,071,600円

## ■オペレーション基本キット

商品名	商品コード	標準価格
オペレーション基本キット	9960022047	544,520円

※オペレーション基本キットは、専用PC及びモニタ、Acrobat Pro (Windows版) などで構成されます。  
LANケーブル、HUB、本体操作用マウスは付属されておらず別途ご用意ください。

## ●KM イメージコントローラーシステム (本体内蔵)

商品名	商品コード	標準価格	備考
イメージコントローラー	[ IC-609 ]	A C M E 0 0 1	1,815,000円 装着時には「オペレーション基本キット」の導入を推奨
IC-609用USBプリントオプション	[ EK-612 ]	A C M C W Y 1	202,400円
IC-609用APPEオプション	[ UK-220 ]	A C M J W Y 1	352,000円

## ●KM イメージコントローラーシステム ライセンス

商品名	商品コード	標準価格	備考
ColorManager Basic 1年ライセンス*	A C Y A 0 0 7	18,000円	アプリケーション保守を含む
ColorManager Basic 3年ライセンス	A C Y A 0 0 8	54,000円	アプリケーション保守を含む
ColorManager Basic 5年ライセンス	A C Y A 0 0 9	90,000円	アプリケーション保守を含む
ColorManager Basic 追加アプリケーション	A C Y A 0 0 1	90,400円	2台目以降のパソコンにインストールする場合に必要
ColorManager Print 1年ライセンス	A C Y A A Y 1	140,600円	1年間分のライセンス。他にも複数年間のライセンスも準備

## ●Dashboard ライセンス

商品名	商品コード	標準価格	備考
Dashboard Essential 1年ライセンス	A D V 1 0 0 1	200,000円	現場情報の集計と分析が可能。他にも複数年間のライセンスも準備
Dashboard Ultimate Single Item 1年ライセンス	A D V 1 6 0 1	180,000円	現場の課題発見が可能。他にも複数年間のライセンスも準備

## ●Fiery プリントサーバーシステム (外付型)

商品名	商品コード	標準価格	備考
Fieryプリントサーバースタンダード	[ IC-318L ]	A D D P W 0 1	3,465,000円 装着時には「オペレーション基本キット」の導入を推奨
EFI Fiery Impose	A 0 0 6 3 6 5	380,000円	Fiery用面付けソフト。別途専用Adobe Acrobatが必要

## ●Fiery プリントサーバーシステム ライセンス

商品名	商品コード	標準価格	備考
EFI Adobe Acrobat Pro 2020	A 0 0 6 3 7 5	88,000円	Impose操作PCへのインストール用Adobe Acrobat Pro、Enfocus Pitstop Edit
EFI Graphic Arts Pro 1 year	A 0 0 6 3 6 6	182,000円	Fiery用高度なグラフィックアーツ機能 1年ライセンス
EFI Graphic Arts Pro 3 years	A 0 0 6 3 6 8	490,000円	3年ライセンス
EFI Graphic Arts Pro 5 years	A 0 0 6 3 7 0	680,000円	5年ライセンス
EFI Color Profiler Suite Ver 5.0	A 0 0 6 3 3 8	375,000円	Fiery用カラープロファイル作成ツール (測色機付き)

## ●消耗品価格

商品名	商品コード	標準価格	備考
ステイプル針 (FS-532用)	[ SK-703 ]	A 4 R C W Y 1	13,750円 5,000針×5個
ステイプル針 (SD-506用)	[ SK-601 ]	7 5 0 1 4 Y H	8,250円 5,000針×3個
ステイプル針 (SD-513用)	[ SK-601H ]	A 8 5 V W Y 1	8,250円 5,000針×3個
ステイプル針 (SD-510用)	[ SK-602 ]	7 5 0 1 4 Y K	4,800円 5,000針×3個
ホットメルト	[ GC-501 ]	A 0 8 0 W Y 1	4,000円 PB-503用糊、約1kg入り

## ●その他の価格

商品名	商品コード	標準価格	備考
設置用ベーク板 (1.0m)	9960013054	39,270円	OAフロア向け荷重分散用
設置用ベーク板 (1.5m)	9960013055	64,680円	OAフロア向け荷重分散用
設置用ベーク板 (2.0m)	9960013056	66,990円	OAフロア向け荷重分散用

## ●保守関連価格

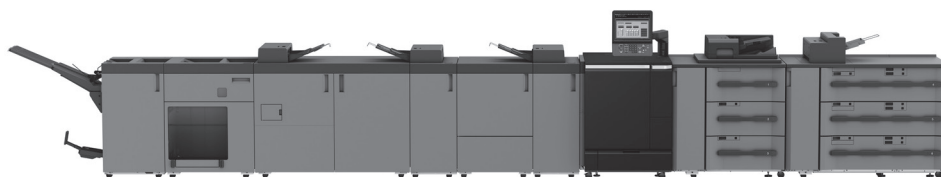
商品名	標準価格	備考	
保守料金 (月額)	40,000円		
イメージコントローラー保守料金 (月額・1台当たり)	20,000円		
Fieryプリントサーバー保守料金 (月額・1台当たり)	30,000円		
くるみ製本機 (PB-503) 追加保守料金 (月額)	30,000円	くるみ製本機 (PB-503) を設置した場合に必要	
トリマーユニット (TU-510) 追加保守料金 (月額)	30,000円	トリマーユニット (TU-510) を設置した場合に必要	
カウントチャージ料金 (1カウント～)	カラー モノクロ	12.0円 4.0円	トナーイン方式 (トナー代を含む)
搬入設置料金 (基本オペレーション指導料含む)	450,000円		
追加オペレーション指導料 (1日)	100,000円		

※クリーン等使用の場合は別途実費をご請求させていただきます。

## ■オプション価格

商品名	商品コード	標準価格	備考
中継搬送ユニット	[ RU-518m ]	A9CEWY2 935,000円	IQ-501非装着時、自動キャリブレーションが可能
加湿デカラーユニット	[ HM-103 ]	A9CFWY1 1,650,000円	RU-518m内蔵タイプ
インテリジェントクオリティオプティマイザー	[ IQ-501 ]	A8FRWY1 3,740,000円	リアルタイム色調/表裏位置補正機能。色調調整/表裏位置調整/プロファイル作成の自動化
IQ-501用ビデオインターフェイス	[ VI-514 ]	ACMAWY1 306,900円	インテリジェントクオリティオプティマイザー装着時に必要です
紙面検査ユニット	[ UK-301 ]	AC5KWY1 1,739,100円	自動検品機能に必要です
紙面検査アップグレード基板	[ UK-311 ]	AD8WWY1 1,100,000円	UK-301オプション
VDPデータ比較アップグレードキット	[ UK-312 ]	AD8XWY1 2,750,000円	UK-301オプション
ビデオインターフェイス	[ VI-515 ]	ACMKWY1 33,000円	UK-301/IC-318L装着時に1つ必要です
紙面検査用中継搬送ユニット	[ RU-702 ]	AC5RWY1 814,000円	自動検品機能に必要です
インテリジェントメディアセンサー	[ IM-101 ]	ACCXWY1 165,000円	用紙の種類や坪量を自動で判別できます
ワーキングテーブル	[ WT-511 ]	A57UWY1 22,000円	PF-712、PF-713、PF-812と同時装着はできません
中継搬送ユニット	[ RU-510 TypeB ]	A4FCWY2 495,000円	上部排紙トレイ付きオプションが2つ連続する場合に必要です
エアサクシオン3段給紙ユニット	[ PF-712 ]	AC4GWY1 1,540,000円	エアサクシオン式。PFの連結時、追加1台につきFA-505が必要です
スキャナー付3段給紙ユニット	[ PF-713 ]	AC4HWY1 2,200,000円	エアサクシオン式。自動原稿送り装置付き。PFの連結時、追加1台につきFA-505が必要です
長尺3段給紙ユニット	[ PF-812 ]	AC4JWY1 3,080,000円	長尺用紙900mm対応
大容量給紙トレイ	[ LU-208 ]	AC4PWY1 407,000円	2,500枚給紙、本体に装着可能
大容量長尺給紙トレイ	[ LU-208XL ]	AC4RWY1 547,800円	2,500枚給紙、762mmまでの長尺紙1,000枚給紙、本体に装着可能
防湿ヒーター (本体トレイ用)	[ HT-511 ]	A5VKWY1 11,000円	
防湿ヒーター (3段給紙用)	[ HT-506 TypeC ]	A1RKWY3 330,000円	
防湿ヒーター (LU-208/LU-208XL用)	[ HT-515 ]	A041WY1 143,000円	
マルチ手差しユニット (本体用)	[ MB-510 ]	ACMMWY1 193,600円	250枚、本体に装着可能。PF-712、PF-713、PF-812と同時装着はできません
マルチ手差しユニット (PF-712用)	[ MB-511 ]	AC4KWY1 554,400円	PF-712の本体寄り1台、PF-812に装着可能
PFU拡張キット	[ FA-505 ]	AC4MWY1 93,500円	給紙ユニットを連結接続するときに必要です
マルチ折りユニット	[ FD-503 TypeB ]	A0H0W02 1,485,000円	6種類の折り機能とパンチ機能、ポストインサータ機能を搭載
大容量スタッカー	[ LS-507 ]	AAPKWY1 2,257,200円	2連結可能 (1台の場合、台車取り出し時も印刷動作します)
LS-507用追加台車	[ LC-502 ]	ACHKWY1 118,800円	LS-507用台車。スタッカ満載までに台車を戻さない場合に必要
中とじユニット	[ SD-506 TypeF ]	A0H2WY3 2,750,000円	最大50枚、200ページの中とじ製本が可能、小口断裁機能付き
中とじユニット 奥側	[ SD-513 TypeB (奥) ]	A65UWY2 1,815,000円	T-Shape型中とじ製本機。中とじユニット (奥) と (前) でSD-513一式となります
中とじユニット 奥側	[ SD-513 (前) ]	A729WY1 1,815,000円	
SD-513用スクエアフォールドユニット	[ FD-504 ]	A65VWY1 748,000円	小冊子時、角背整形
SD-513用トリマーユニット	[ TU-503 ]	A65WWY1 1,375,000円	通紙方向の天地カット
SD-513用クリーサーユニット	[ CR-101 ]	A65XWY1 473,000円	スジ押し
トリマーユニット	[ TU-510 ]	AC3TWY1 3,220,800円	後処理オプションの接続が必要
TU-510用クリーサーユニット (下凹側)	[ CR-102 ]	ACJ5WY1 477,400円	スジ押し
TU-510用クリーサーユニット (上凸側)	[ CR-103 ]	ACWKWY1 387,200円	スジ押し
TU-510用セパレーター	[ PE-101 ]	ACJ8WY1 636,900円	名刺サイズ排紙用
TU-510用ミシン目ユニット通紙方向	[ PE-102 ]	ACWNWY1 445,500円	
TU-510用ミシン目ユニット給紙辺方向	[ JS-507 ]	ACWPWY1 160,600円	
TU-510用トリマーユニット	[ TU-504 ]	ACJ6WY1 551,100円	ドブ断ち (用紙搬送方向)
TU-510用長尺搬送ユニット	[ MK-764 ]	ACJ7WY1 526,900円	長尺用紙の搬送と、排紙時の用紙反転機能
TU-510用屑廃棄ユニット	[ MK-765 ]	ACWMWY1 379,500円	U-510カット屑をベルトコンベアで機外に排出します
くすみ製本機	[ PB-503 TypeC ]	A15XW03 4,015,000円	製本済み冊子の積載カート付き
ステイブルフィニッシャ	[ FS-541 ]	AAUWY1 750,200円	長尺排紙トレイ標準搭載
ステイブルフィニッシャ	[ FS-532 TypeF ]	A4F3WY6 660,000円	排紙整合板と針カット付き100枚ステイブルフィニッシャ
FS-541/FS-532用中とじ機	[ SD-510 ]	A4F4WY1 215,050円	
FS-541/FS-532用パンチユニット	[ PK-525 ]	AC8UW01 115,500円	
FS-541/FS-532用ポストインサーター	[ PI-502 TypeB ]	A04HWY2 132,000円	
FS-541/FS-532用マウントキット	[ MK-732 ]	A4F5WY1 41,800円	FS-541/FS-532にPI-502を装着する場合に必要です
排紙トレイ	[ OT-511 TypeB ]	A043WY2 145,200円	150枚排紙
大容量排紙トレイ	[ OT-512 ]	AC8WWY1 336,600円	普通紙A4サイズ4,200枚、A4以上サイズ2,000枚排紙
長尺給紙キット	[ MK-760 ]	ACR3WY1 58,300円	MB-510、MB-511に装着可能
長尺排紙キット	[ MK-761 ]	ACR4WY1 95,700円	FS-532、OT-511、OT-512、RU-518m、TU-510に装着可能
封筒定着ユニット	[ EF-108 ]	AAVMW01 506,000円	封筒定着
封筒ガイド取り付けキット	[ MK-746 ]	A8ACWY1 82,500円	LU-208/LU-208XL用
C1070長4封筒キット		9960002489 74,800円	
パトライト	[ MK-744C(5) ]	A873WY5 88,000円	4色信号灯
ICカード認証装置	[ AU-206 ]	ADM6WY1 59,800円	
分光測色計 MYIRO-1		ACJ1101-01 209,000円	コニカミノルタ製測色機
分光光度計 ES-3000		A006372 165,000円	EFL製測色機

# RISAPRESS Color7100



本製品に関する情報は [www.morisawa.co.jp](http://www.morisawa.co.jp)

- 本カタログに記載されている会社名および商品名・ロゴは、各社の登録商標または商標です。
- 本仕様は、予告なく変更する場合があります。あらかじめご了承ください。



一般社団法人コンピュータソフトウェア著作権協会  
モリスワ製品の不正コピーなど、違法行為にお気づきの方は  
(一社)コンピュータソフトウェア著作権協会(Tel:03-5976-5178)までご連絡ください。

**モリスワ**

株式会社モリスワ 本社 〒556-0012 大阪市浪速区敷津東2-6-25 Tel:06-6649-2151 東京本社 〒162-0822 東京都新宿区下宮比町2-27 Tel:03-3267-1231

[www.morisawa.co.jp](http://www.morisawa.co.jp)